

«Мастерство и вдохновение-2020»

Тема выступления:

**«ПРОФЕССИОНАЛАМИ НЕ РОЖДАЮТСЯ –
ПРОФЕССИОНАЛАМИ СТАНОВЯТСЯ»**

*(из опыта подготовки и участия студентов техникума
в региональных чемпионатах Архангельской области WorldSkills*



**«МОЛОДЫЕ ПРОФЕССИОНАЛЫ ПОМОРЬЯ -
СТАРТ В БУДУЩЕЕ!»**

**Абрамов Александр Николаевич,
мастер производственного обучения
ГБПОУ АО «Северодвинский техникум
судостроения и судоремонта»**



Цель: представить свой педагогический опыт подготовки и участия студентов техникума в региональных чемпионатах Архангельской области WorldSkills

Здравствуйте уважаемые коллеги!

Я, Абрамов Александр Николаевич, мастер п/о, выпускник техникума (ранее ПУ-28) 1979г., стаж педагогической работы в техникуме 28 лет. Имею высшую квалификационную категорию, обучаю студентов нашего техникума профессии «Судостроитель-судоремонтник металлических судов», веду учебную практику. Сегодня получить профессию или специальность, а вместе с ней и путевку в жизнь можно в 51 техникуме или колледже Поморья. Подготовка квалифицированных рабочих, служащих и специалистов среднего звена – такова главная задача системы СПО, которая в этом году отмечает свое 80-летие. Новый виток развития профтехса связан, в частности, с движением по стандартам «WorldSkills». Под его эгидой проводят чемпионаты профессионального мастерства, чтобы не только дать возможность посоревноваться студентам, но и наглядно продемонстрировать школьникам возможности для самореализации.

Тема моего выступления: «Профессионалами не рождаются - профессионалами становятся»

Кому не знакомы ступени системы ФЗУ, ПТУ и ПУ?

А все они - главы извечной темы:
Как лучше детей обучать труду.

И, памяти лет вороша страницы,
Глядя на пройденный путь сквозь года,
Профтехсистемой нельзя не гордиться
Целой плеядой героев труда.

Ведь их воспитали скромные люди,
Которые сами вышли из тех,
Чей путь благороден и многотруден -
Это работники из "профтех".





WorldSkills International

(WSI, от англ. skills — «умения») — международная некоммерческая ассоциация, своей миссией называет привлечение внимания к рабочим профессиям. Её основная деятельность — организация и проведение профессиональных соревнований различного уровня для молодых людей в возрасте от 16 до 22 лет. Раз в два года проходит мировой чемпионат рабочих профессий WorldSkills, который также называют «Олимпиадой для рабочих рук».

Год основания - 1953.

На сегодняшний день на соревнованиях WorldSkills International тысячи молодых профессионалов из 80 стран демонстрируют свои знания и навыки. Россия стала принимать участие в движении WorldSkills с мая 2012 года.

Итоги 45-й мирового чемпионата WorldSkills г. Казань

**Национальная сборная России
завоевала 22 медали:**

14 золотых,

4 серебряные,

4 бронзовые

25 медальонов за профессионализм,

обеспечив себе второе место в медальном зачете.

Первое место - сборная Китая,

третье - сборная Южной Кореи.



В августе 2019 столица Республики Татарстан впервые приняла 45-й мировой чемпионат по стандартам WorldSkills. Тысячелетний город Казань стал центром притяжения молодых профессионалов всего мира. 1354 участника из 63 стран и регионов боролись за медали в 56 компетенциях, сделав этот Чемпионат по-настоящему грандиозным и запоминающимся.

I региональный чемпионат Архангельской области



Участники: 25 студентов колледжей и техникумов по **пяти** компетенциям:

- «Парикмахерское искусство».
- «Преподавание в младших классах»
- «Электромонтаж»
- «Малярные и декоративные работы»
- «Плотницкое дело»

С 2017 года в Архангельской области стали ежегодно проводиться региональные чемпионаты «Молодые профессионалы Поморья» среди студентов СПО, которые ставят перед собой две основные задачи:

- развитие профессионального образования*
- повышение престижа рабочих профессий.*

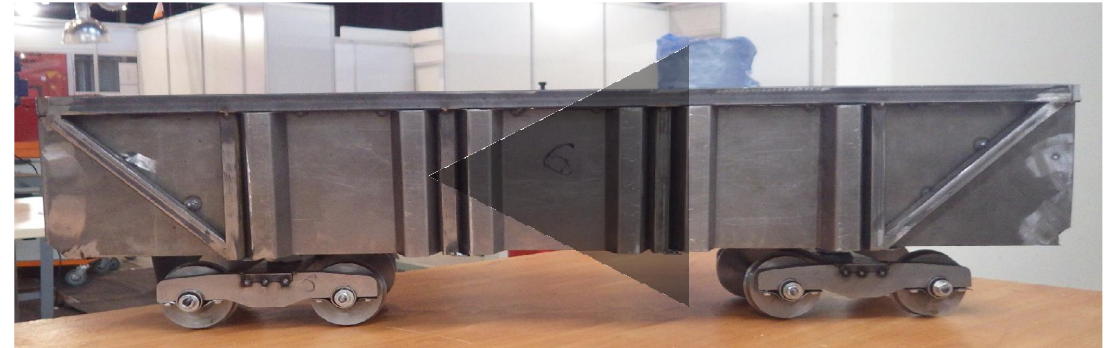
Именно поэтому все площадки турнира открыты для посещения школьниками и всеми желающими.

Февраль 2018г. II Региональный чемпионат (WorldSkills Russia) «Молодые профессионалы Поморья»

92 конкурсанта демонстрировали своё мастерство

в 11 компетенциях:

- «Парикмахерское искусство».
- «Преподавание в младших классах»
- «Электромонтаж»
- «Малярные и декоративные работы»
- «Плотницкое дело»
- «Сантехника и отопление»,
- «Кирпичная кладка»,
- Медицинский и социальный уход»,
- «Сухое строительство и штукатурные работы»,
- «Дошкольное воспитание»,
- **«Обработка листового металла».**



**Компетенция «Обработка листового металла»
Модель железнодорожного вагона.**

Мы знаем, что в конкурсах побеждают те студенты, кто лучше, быстрее, качественнее выполнит производственное задание, при этом умеют соблюдать требования охраны труда, правильно организуют свое рабочее место. Для участия в региональном чемпионате, выбрали студентов из победителей конкурса профмастерства техникума. Студенты Новиков Роман и Полудницын Борис представляли наш техникум в номинации «Обработка листового металла». Конкурсное задание: изготовление железнодорожного вагона.

II Региональный чемпионат (WorldSkills Russia) «Молодые профессионалы Поморья» Участники – студенты Новиков Роман и Полудницын Борис

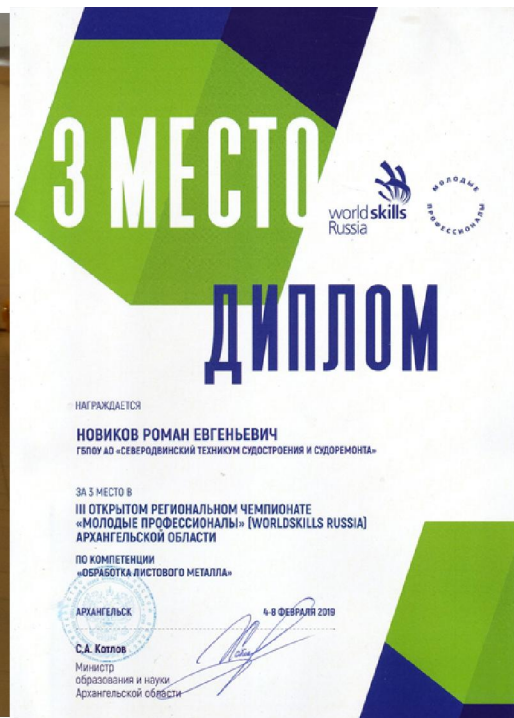


Задание было известно за месяц до чемпионата. Началась подготовка: мы с ребятами читали сборочные чертежи, разбирались в детализовке, делали выкройки на бумаге, затем на листе металла, изготовили пробную модель вагона. Сложность работы заключалась в том, что изделие включало в себя множество технологических операций, с которыми студенты столкнулись впервые. Особое внимание уделялось качеству и скорости изготовления. Когда пробная модель получилась, появилась и уверенность в собственных силах.

Однако по условиям конкурса задание могло поменяться процентов на 30%. Участники должны были сориентироваться на месте.

Для участия наших студентов в региональных чемпионатах необходимо было подготовить экспертов. От нашего техникума сертификаты экспертов получили зам. директора М.В. Докучаев и мастер п/о Мерзляков О.А. и приобрели опыт работы в качестве экспертов. В первый год наши студенты призового места не заняли, но каждый из них задание выполнили достойно, заняв соответственно четвертое и пятое место.

Февраль 2019г. III региональный чемпионат WorldSkills «Молодые профессионалы Поморья»



Компетенции: «Обработка листового металла», «Сварочные технологии»

111 студентов Архангельской области состязались в мастерстве по 13 компетенциям. Две компетенции, непосредственно связанные с кораблестроением «Обработка листового металла» и «Сварочные технологии», были организованы на базе «Техникума судостроения и машиностроения» города Северодвинска.

Февраль 2019г. III региональный чемпионат WorldSkills «Молодые профессионалы Поморья»



Компетенция:
«Обработка листового металла» Автомобиль ГАЗ

Студент группы 311/312 Новиков Роман стал бронзовым призером профессиональных состязаний в компетенции «Обработка листового металла» при изготовлении металлического макета автомобиля ГАЗ времен военных лет. В подготовке к конкурсу нашего студента подключились специалисты АО «ЦС «Звёздочка», т.к. Роман проходил практику непосредственно в цехе № 40.

Февраль 2019г. III региональный чемпионат WorldSkills «Молодые профессионалы Поморья»



Компетенция: «Сварочные технологии»
Сосуд, работающий под давлением

Второй наш студент Сергей Бармин принимал участие в компетенции «Сварочные технологии». В целом Сергею при подготовке к конкурсу пришлось столкнуться с различными технологиями сварочного процесса. Сергей хоть и не вышел в число призеров, отработал на конкурсном задании достойно, по окончании производственной практики ему присвоен третий разряд по профессии «Электрогазосварщик». В настоящее время проходит службу в Вооруженных силах РФ.

Январь 2020г. IV Региональный чемпионат WorldSkills «Молодые профессионалы Поморья»



В январе 2020 года стартовал IV Региональный чемпионат «Молодые профессионалы (WorldSkills Russia) Архангельской области. Впервые в своей истории этот турнир проходил в трех городах Поморья – Архангельске, Северодвинске и Котласе, где участвовали 118 студентов в 16 компетенциях.

В номинации «Обработка листового металла» принимали участие 6 конкурсантов из Архангельска, Северодвинска, Котласа, Онеги на площадке «Техникума судостроения и машиностроения» города Северодвинск.

Конкурсное задание – сборка модели самолета.

Итоги IV Регионального чемпионата WorldSkills -2020 «Молодые профессионалы Поморья»



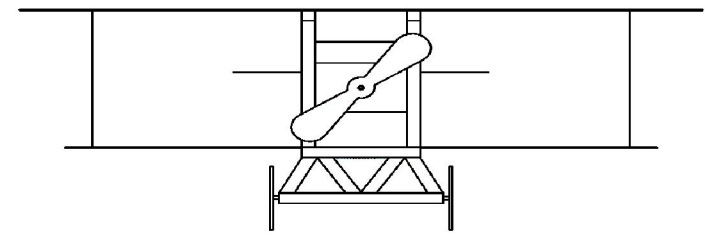
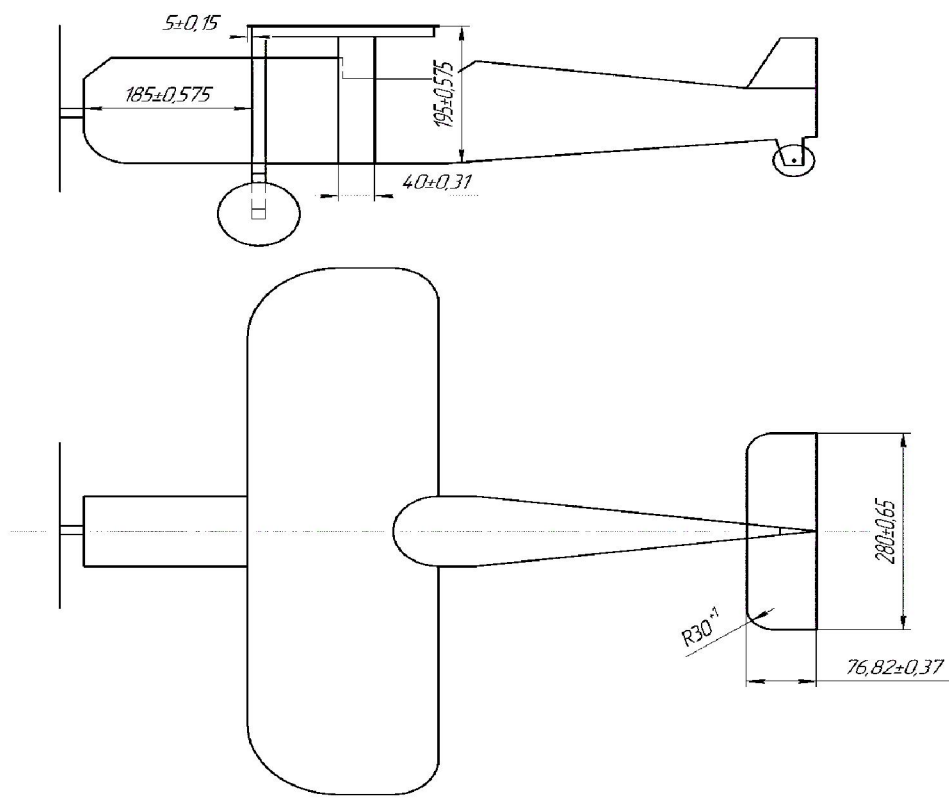
Студент 2 курса Кузнецов Влад стал серебряным призером в компетенции «Обработка листового металла»

Схема подготовки прежняя: изучение чертежей, раскрой металла, сборка, проверка качества.

Студент третьего курса Дорофеев Иван принимал участие в компетенции «Сварочные технологии». Иван призового места не занял, но набрался опыта, новых впечатлений.

По традиции была оказана помощь при подготовке к чемпионату базовым предприятием АО «ЦС «Звездочка». Конкурсантам были назначены инструкторы и предоставлены площадки с необходимым оборудованием во время производственной практики.

Имя, фамилия
Сторона №
Листы и детали
Вид № детали
Листы и детали
Вид № детали
Листы и детали
Вид № детали
Листы и детали



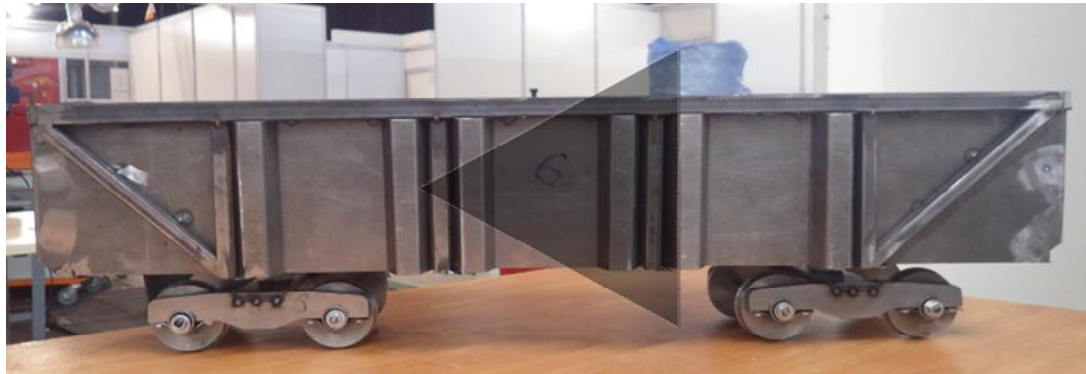
Конкурсное задание содержит 3 модуля:
 Модуль 1. Работа в программе КАД
 Модуль 2. Изготовление частей фюзеляжа и сборка его.
 Модуль 3. – Изготовление крыльев и опоры для шасси и проведение полной сборки и отделки модели

Имя	Лист	№ документа	Подпись	Дата	Сборочный	Лист	Масса	Масштаб
								1:4
Исполнитель						Листы	Выставка	1
Сторона								

Копировал: _____ Формат: А2

На слайде представлен сборочный чертеж самолета (номинация «Обработка листового металла»), модель которого участники должны были изготовить и собрать в течение 14 часов.

Экспонаты музея техникума



Все модели, которые конкурсанты в разные годы изготовили на чемпионатах, стали экспонатами музея техникума: это ж/д вагон, машина времени военных лет, самолет, а также сосуд, работающий под давлением.

Успешное освоение профессии - старт в будущее!



Наш техникум принял участие в трех чемпионатах. Результаты, на мой взгляд, неплохие, есть призовые места, есть возможность двигаться вперед.

В перспективе V Региональный чемпионат «Молодые профессионалы (WorldSkills Russia) Архангельской области, запланированный на январь-февраль 2021г. Скоро начнем подготовку участников.

2016 г. Третий Чемпионат рабочих профессий по методике WorldSkills HI-Tech в г. Екатеринбург.



2015 г. Вручение свидетельства
«Лучший молодой рабочий»

Хочется сказать, что наши выпускники, работая на головном предприятии «ЦС «Звездочка» ОСК (Объединенной Судостроительной Компании), продолжают радовать нас личными профессиональными успехами.

Выпускник 2013 г. Денис Борзой, профессия «Токарь», в 2015 году получил свидетельство «Лучший молодой рабочий завода». С 2016 г. стал принимать участие в чемпионатах рабочих профессий WorldSkills на различных площадках: в республике Башкортостан, в г. Екатеринбург, в рамках II открытого корпоративного чемпионата профессионального мастерства по стандартам WorldSkills награжден серебряной медалью.

Сентябрь 2020г. V открытый корпоративный чемпионат работников Группы ОСК по стандартам WorldSkills



В сентябре 2020 года завершился V открытый корпоративный чемпионат профессионального мастерства работников Группы ОСК по стандартам WorldSkills, где принимали участие работники нашего базового предприятия АО «ЦС«Звездочка». Итоги чемпионата стали хорошим подарком к Юбилею Профтехса.

Победителями чемпионата стали наши выпускники: в компетенции «сварочные технологии» электрогазосварщик предприятия «Звёздочка» Дмитрий Корельский (выпуск 2017г), в компетенции «сборка корпусов металлических судов» - Андрей Дёмин и Александр Янчук. Мы гордимся победой наших выпускников!

В заключение хочу сказать: принимая участие в чемпионатах WorldSkills наши студенты, безусловно, приобретают бесценный опыт, появляется уверенность в выбранной профессии, формируются общие и профессиональные компетенции.

В этом учебном году наши студенты примут участие в V Региональном чемпионате WorldSkills -2020 «Молодые профессионалы Поморья».

Хочу пожелать всем будущим участникам предстоящих чемпионатов: не надо бояться, надо смело идти вперед, включаться в соревнования, приумножать славу нашего профтех.

УСПЕШНОЕ ОСВОЕНИЕ ПРОФЕССИИ – ЭТО СТАРТ В БУДУЩЕЕ!

ПРОФЕССИОНАЛАМИ НЕ РОЖДАЮТСЯ – ПРОФЕССИОНАЛАМИ СТАНОВЯТСЯ!